

## Kipas Angin Otomatis Berbasis Arduino Uno Menggunakan Sensor DHT11

Khalish Ghandur Syamsuddin<sup>a</sup>, Ramdan Satra<sup>b</sup>, Abdul Rachman Manga<sup>c</sup>

Universitas Muslim Indonesia, Makassar, Indonesia

<sup>a</sup>13020190367@umi.ac.id; <sup>b</sup>ramdan@umi.ac.id; <sup>c</sup>abdulrachman.manga@umi.ac.id

Received: 23-02-2024 | Revised: 08-03-2024 | Accepted: 15-03-2024 | Published: 29-03-2024

### Abstrak

Suhu tubuh Manusia bervariasi tergantung dengan kondisi ruangan dan faktor-faktor seperti iklim tropis dan pemanasan global di Indonesia. Oleh karena itu, diperlukan alat pendingin untuk memberikan kenyamanan dengan menurunkan suhu dan menciptakan suasana yang lebih sejuk. Alat pendingin yang umum digunakan adalah kipas angin. Namun, sebagian besar kipas angin yang tersedia saat ini masih bersifat manual, mengharuskan pengguna untuk menekan atau memutar tombol pada badan kipas untuk menghidupkan atau mematikannya. Kendala ini sering membuat manusia enggan mengoperasikan kipas, karena harus mendekati alat tersebut. Sebagai solusi, telah dikembangkan kipas angin otomatis yang menggunakan sensor suhu (DHT11) dan dikendalikan melalui Arduino Uno. Sensor DHT11 berfungsi untuk mengukur suhu ruangan, sementara Arduino bertugas sebagai pengendali. Tujuan dari pengembangan kipas angin otomatis ini adalah untuk memberikan kemudahan kepada pengguna dalam mengontrol kipas angin. Dalam pengujian, kipas otomatis akan menyala jika sensor membaca suhu ruangan 30°C atau lebih, dan akan mati jika suhu berada pada 29°C ke bawah. Dengan demikian, alat ini memberikan kenyamanan tanpa memerlukan interaksi manual yang intensif.

Kata kunci: Sensor DHT11, Arduino uno, Kipas angin, Rancang bangun

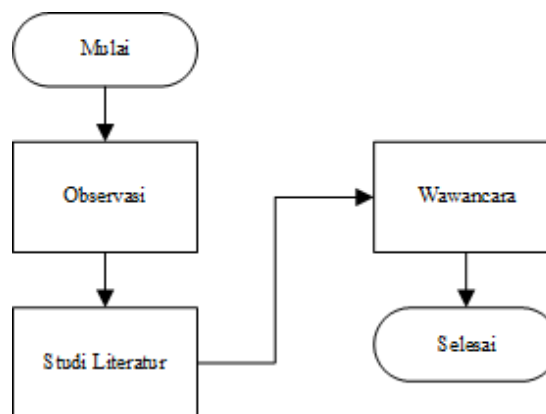
### Pendahuluan

Cafe Dapur Ide merupakan cafe yang beralamat di Jl. Prof. Abdurahman Basalamah No. 71, Kota Makassar. Cafe ini dibuka dan diresmikan pada tanggal 28 Oktober 2022, salah satu dari pemilik cafe merupakan alumni dari Fakultas Ilmu Komputer Universitas Muslim Indonesia. Permasalahan yang terjadi yaitu cafe ini memiliki ruangan yang tidak begitu luas, terkadang banyak customer yang datang dan karyawan cafe lupa untuk menyalakan kipas angin sehingga menyebabkan ruangan terasa panas. Adapun tujuan dari penelitian ini yaitu untuk membantu pihak Cafe Dapur Ide jika ruangan panas dengan suhu 30 derajat ke atas maka otomatis kipas akan menyala, jika suhu sudah di bawah 30 derajat otomatis kipas akan mati. Hal ini membantu juga dalam menghemat listrik pada cafe tersebut.

Adapun penelitian terkait kipas angin otomatis menggunakan sensor suhu DHT11 yang dilakukan oleh Handika Sanjaya dkk, pada tahun 2021. Hasil yang didapatkan apabila sensor mendeteksi suhu ruangan mencapai 30 derajat Celsius atau lebih, kipas otomatis akan diaktifkan. Sebaliknya, jika suhu ruangan berada pada 29 derajat Celsius ke bawah, kipas angin akan dimatikan. Dengan sistem pengendalian kipas secara otomatis ini, pengguna tidak perlu lagi melakukan pengaturan manual untuk menghidupkan atau mematikan kipas angin, karena kipas akan beroperasi sesuai dengan kondisi suhu ruangan yang terdeteksi. [1]. Dalam penelitian terkait pengembangan sistem kipas otomatis berbasis Internet of Things (IoT) yang dilakukan oleh Qonita Arrosyidah dan rekan-rekan pada tahun 2023, ditemukan bahwa sensor PIR mampu mendeteksi manusia dalam bidang horizontal dan vertikal hingga sudut  $\pm 70$  derajat. Jangkauan sensor PIR mencapai hingga 5 meter untuk mendeteksi pergerakan, bahkan melalui celah pada penghalang, pyroelectric pada sensor memberikan sinyal tinggi pada mikrokontroler. Selanjutnya, sensor DHT11 dapat mendeteksi suhu rendah, normal, dan tinggi dengan akurasi baik. Sensor ini mampu merespons perubahan suhu dengan cepat dan mengaktifkan logika yang diimplementasikan pada driver motor kipas angin. Penelitian ini menunjukkan potensi penerapan Internet of Things untuk meningkatkan fungsionalitas sistem kipas otomatis berdasarkan data dari sensor PIR dan DHT11. [2]. Selanjutnya penelitian terkait Pada tahun 2023, Rakhmat Sudrajat dan Fahimatu Rofifah membuat sistem kendali menggunakan sensor suhu dan USG pada Arduino Uno. Hasilnya kipas angin akan menyala secara otomatis ketika terdeteksi adanya benda di dalam ruangan dan suhu ruangan mencapai batas yang ditentukan. Hal ini dapat mengurangi pemborosan energi listrik pada seluruh rumah

tangga yang menggunakan AC [3]. Selain itu, pada tahun 2021, Rachmat Aulia dkk melakukan penelitian tentang pengendalian suhu dalam ruangan menggunakan FAN berbasis Arduino dan DHT11. Hasilnya menunjukkan bahwa perangkat ini berfungsi dengan baik. Ditemukan bahwa tidak ada efek pada kegelapan atau cahaya ruangan sekitar saat suhu diuji. Namun suhu hanya bisa terbaca oleh udara panas yang dipancarkan dari udara [4]. Selain itu, Abyarake Adiyoga dan Dian Widiyanto Chandra melakukan penelitian tentang sensor suhu berbasis Arduino dan sistem kipas otomatis sensor ultrasonik pada tahun 2023. Hasilnya adalah sensor suhu DHT11 dan sensor ultrasonik yang dapat dibuat dengan baik untuk melihat suhu. Mengukur suhu ruangan dan menghitung jumlah orang yang masuk ke dalam ruangan, otomatis menyalakan kipas angin ketika suhu mencapai 30°C atau jumlah orang mencapai 10 orang [5].

## Metode



Gambar 1. Metode Observasi

Pada tahapan penelitian terdapat 3 tahapan yang dilakukan dalam mengumpulkan data, yaitu:

1. Observasi merupakan tahapan observasi yaitu melakukan pengamatan terhadap suhu pada suatu tempat atau ruangan.
2. Studi Literatur yaitu mengumpulkan dan mencari bahan dari beberapa literatur yang berhubungan dengan temperatur suhu.
3. Wawancara dilakukan untuk mendapat sumber informasi secara langsung terkait permasalahan. Dalam wawancara tersebut diperoleh:
  - a. Data Temperatur suhu suatu tempat yang dirasakan oleh tubuh.
  - b. Alat – alat yang digunakan sebagai pengatur temperature suhu.

## Perancangan

### A. Analisis Komponen

Sensor DHT11 adalah jenis sensor digital yang difungsikan untuk mengukur suhu dan kelembaban udara di sekitarnya. Sensor ini dikenal atas stabilitas tingkat tinggi dan akurasi kalibrasi yang baik. Koefisien kalibrasi tersimpan dalam memori program OTP (One-Time Programmable), sehingga saat sensor internal mendeteksi perubahan, modul ini menggunakan koefisien tersebut dalam perhitungannya. [6]. Sensor suhu dan kelembaban DHT11, Sensor yang digunakan untuk mendeteksi suhu sekaligus mengukur perubahan kelembaban dalam suatu tempat adalah sensor DHT11 [7]. DHT-11 adalah chip tunggal kelembaban relatif dan multi sensor suhu yang terdiri dari modul yang dikalibrasi keluaran digital. Pada pengukuran suhu data yang dihasilkan 14 bit, sedangkan untuk kelembaban data yang dihasilkan 12 bit [8]. Sensor DHT11 merupakan sensor suhu dan kelembaban yang terintegrasi dalam satu modul. Sensor tersebut memiliki sinyal keluaran berupa sinyal digital yang sudah dikalibrasi [9] [10].

Inter Integrated Circuit, juga dikenal sebagai I2C, adalah standar komunikasi serial dua arah yang menggunakan dua saluran yang dirancang untuk mengirim dan menerima data. Sistem I2C terdiri dari modul Clock (SCL) dan Data Interface (SDA) yang membawa komunikasi data antara I2C dan pengontrol. LCD I2C memiliki 16 pin output dan 4 pin input (VCC, GND, SDA, SCL) yang dapat langsung dihubungkan (dan selalu terhubung) ke pin LCD. I2C digunakan untuk menghemat penggunaan pin LCD,

jika I2C tidak digunakan maka sebaiknya digunakan pin 5 digit [11]. Atmega328 merupakan mikrokontroler produksi atmel dengan arsitektur RISC (Reduce Instruction Set Computer), setiap proses eksekusi datanya lebih cepat dibandingkan arsitektur CISC (Completed Instruction Set Computer). Mikrokontroler Atmega328 merupakan arsitektur Harvard yang memisahkan memori untuk kode program dan memori data untuk meningkatkan kinerja dan parallelism [12].

Arduino adalah papan mikrokontroler yang berbasis ATmega328. Arduino memiliki 14 pin input/output, 6 diantaranya dapat digunakan sebagai output PWM, 6 input analog, osilator kristal 16 MHz, koneksi USB, catu daya, header ICSP, dan tombol reset. Arduino mampu mendukung mikrokontroler; Anda dapat menghubungkannya ke komputer anda menggunakan kabel USB [13]. Arduino Uno adalah board sistem mikrokontroler kecil dengan sumber pen drive [14]. Arduino sebagai pusat kendali merupakan sebuah komputer kecil yang dapat diprogram sebagai input dan outputnya dengan bantuan perangkat keras [15] [16]. Arduino Integrated Development Environment (IDE) adalah perangkat lunak yang dikembangkan oleh arduino yang memungkinkan desainer untuk melakukan berbagai proses yang terlibat dalam proses Arduino. IDE ini juga mendukung beberapa sistem operasi populer saat ini, antara lain Windows, Mac, Linux, dan Android [17].

Untuk menulis program pada board Arduino diperlukan software Arduino IDE (Integrated Development Environment). IDE berfungsi sebagai platform untuk menulis program, mengkompilasi menjadi modul dan mengirimkannya ke memori mikrokontroler [18]. Tujuan dari penelitian ini adalah untuk mengembangkan kipas angin otomatis yang dapat menurunkan suhu ruangan secara otomatis. Kipas angin otomatis ini menggunakan sinyal suhu untuk mengontrol suhu padaruangan [19]. Host ini dikendalikan menggunakan Arduino Uno sebagai mikrokontroler. Arduino Uno merupakan board yang menggunakan mikrokontroler ATmega328. Arduino digunakan untuk berbagai tujuan, salah satunya adalah untuk mengembangkan hal-hal interaktif dan mengambil masukan dari berbagai saklar dan sensor [20].

Komponen kelistrikan utama yang diperlukan untuk membangun kipas otomatis berbasis Arduino uno menggunakan sensor suhu DHT11 adalah sebagai berikut:

#### 1. Perangkat keras (*hardware*)

Tabel 1. Komponen *Hardware*

No	Nama Perangkat
1	Laptop Asus X441B
2	Arduino Uno
4	Kabel Jumper
5	Kipas Angin Cafe/Warkop
7	LCD I2C 16 x 2
8	Sensor Suhu DHT11
9	Breadbord
10	Relay

Tabel 1 merupakan komponen perangkat keras (*Hardware*) yang digunakan pada kipas angin otomatis.

#### 2. Perangkat lunak (*software*)

Tabel 2. Komponen *Software*

No	Nama Perangkat
1	Fritzing
2	Tinkercad

Tabel 2 merupakan komponen perangkat lunak (*Software*) yang digunakan pada kipas angin otomatis.

### B. Analisis Permasalahan

Sebagian besar kipas angin yang beredar saat ini masih bersifat manual, di mana tombol ON dan OFF terletak pada badan kipas. Meskipun ada beberapa model yang dilengkapi dengan remote, belum semua masyarakat memilikinya. Pada kipas angin model tertentu, tombol ON dan OFF bahkan menyatu, membuat beberapa orang enggan untuk menggerakkan diri guna menghidupkan atau mematikan kipas.

Dalam konteks ini, direkomendasikan untuk menggunakan alat yang memungkinkan kipas angin beroperasi secara otomatis. Sebagai contoh, model kipas angin yang digunakan pada cafe atau warkop dan digantung pada langit-langit ruangan dapat menjadi pilihan yang efektif.

C. Pemrosesan

Arduino Uno mengirimkan perintahnya ke sensor suhu untuk mendeteksi suhu sekitar dan menampilkan hasilnya di layar LCD. Selain menunjukkan suhu, sensor suhu mengirimkan sinyal ke relay untuk mengaktifkan kipas.

**Pemodelan**

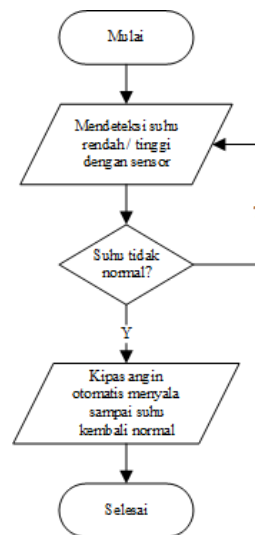
Kipas dihidupkan secara otomatis oleh Arduino Uno, yang menerima perintah dari Arduino IDE. Sensor suhu DHT11 mendeteksi perintah yang membaca suhu ruangan. Nilai suhu yang diamati ditampilkan pada layar LCD 12C dan kipas dikendalikan oleh relay sebagai saklar kipas. Ketika suhu yang diukur oleh sensor mencapai 30 °C, relai menyalakan kipas secara otomatis

Program kipas angin ini terdiri dari tiga bagian utama yaitu program sensor suhu, LCD 12C, dan relay. Tugas Setiap program adalah memberikan perintah kepada alat perangkat pada kipas angin otomatis agar memungkinkan penggunaan kipas sesuai kebutuhan. Pemanfaatan perpustakaan juga dilakukan untuk memudahkan pemrogram, menghindari pembuatan kode dari awal untuk fungsi tertentu.

Adapun *Flowchart*, Blok Diagram, Skematik Diagram serta Validitas Data pada Kipas Angin Otomatis, sebagai berikut:

a. *Flowchart*

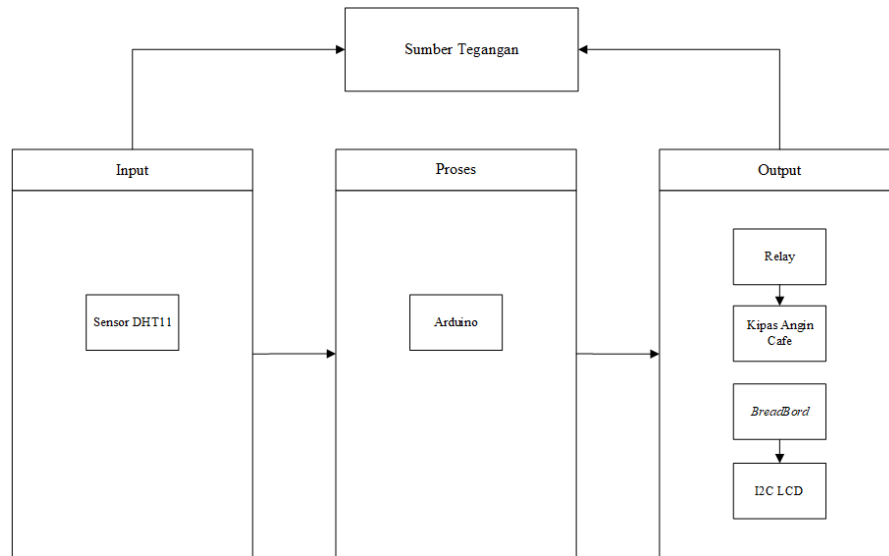
Flowchart ini menjelaskan tentang cara kerja pada kipas angin otomatis, yang dimulai dari Arduino Uno sebagai mesin utama yang telah di masukan program perintah, lalu ke sensor suhu DHT11 untuk mendeteksi panas di dalam ruangan, kipas tersebut dikendalikan menggunakan relay sebagai penghubung kipas tersebut dan jika sensor DHT11 mendeteksi suhu 30°C ke atas maka kipas otomatis akan hidup.



Gambar 2. *Flowchart* kipas angin otomatis

b. Blok Diagram

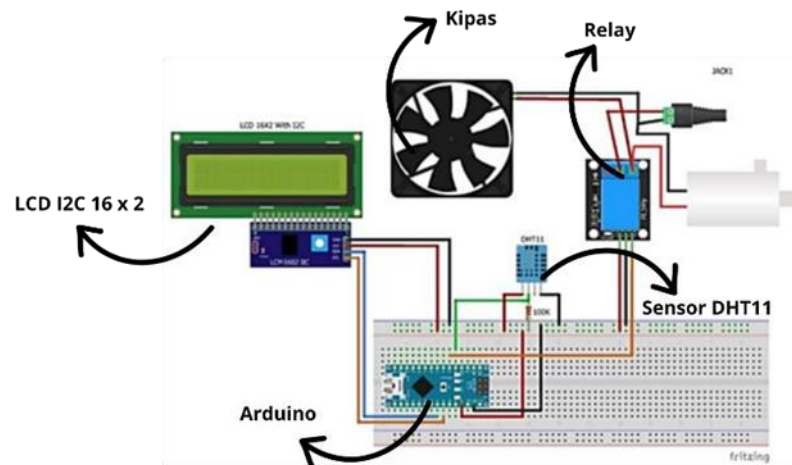
Diagram blok sistem kerja digunakan sebagai representasi umum untuk menggambarkan perancangan sistem pengembangan kendali kipas menggunakan sensor suhu berbasis Arduino Uno. Mikrokontroler Arduino Uno bertindak sebagai input/output untuk memproses dan menyimpan data untuk perintah atau program terjadwal. Arduino Uno memproses nilai yang diterima dari sensor suhu dan menampilkannya pada layar LCD 12x6. Desain diagram blok sistem kontrol kipas angin berbasis Arduino Uno dengan sensor suhu yang kami kembangkan adalah sebagai berikut:



Gambar 3. Blok Diagram Kipas Angin Otomatis

c. Skematik Diagram

Perangkat keras yang digunakan untuk mengembangkan sistem kendali kipas angin dengan sensor suhu berbasis Arduino Uno ini meliputi berbagai komponen elektronik yang mempunyai rangkaian tersendiri. Beberapa komponen yang digunakan untuk membangun sistem kendali kipas berbasis Arduino Uno dengan sensor suhu.



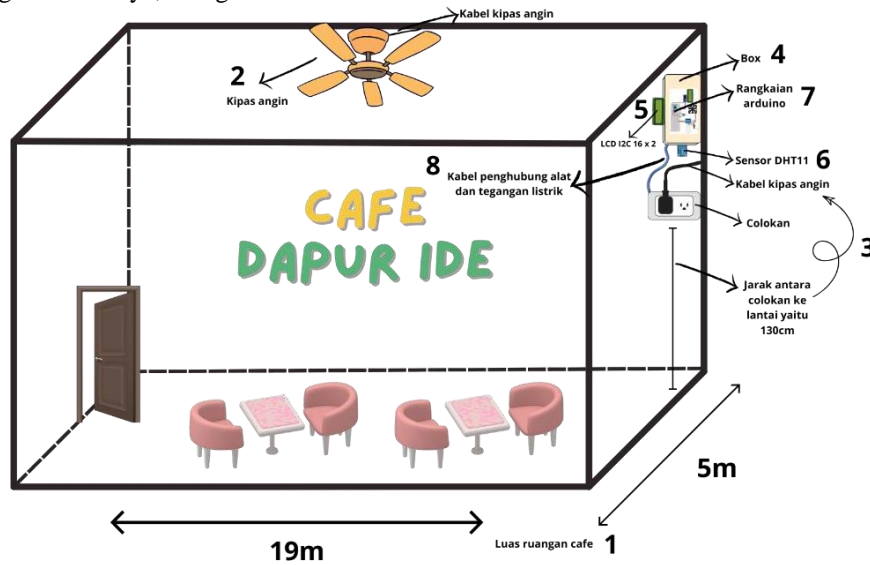
Gambar 4. Rangkaian Seluruh Alat

Gambar 4 merupakan rangkaian seluruh alat yang digunakan untuk membangun sistem kendali kipas dengan sensor suhu berbasis Arduino Uno. Rangkaian tersebut yang akan mendeteksi suhu pada cafe Dapur Ide, jika suhu berada di 30 derajat maka kipas otomatis akan menyala, jika suhu berada di bawah 30 derajat kipas otomatis akan mati. Terdapat juga LCD yang digunakan agar pihak cafe dapat melihat suhu pada cafe tersebut. Pada perancangan seluruh alat menggunakan perangkat keras, komponen elektronik dasar dalam penelitian ini terdiri dari, sebagai berikut:

1. Arduino berfungsi untuk mengembangkan beberapa sistem elektronik seperti LCD, LCM, Sensor DHT11, Relay dan Kipas.
2. Sensor DHT11, mikrokontroler mampu memproses dan menganalisis hasilnya dengan mendeteksi suhu dan kelembaban target.
3. Relay berfungsi untuk mengalirkan arus listrik dan sebagai pengendali aliran listrik.
4. LCD I2C 16 x 2 berfungsi agar dapat melihat atau memantau keadaan sensor.
5. Kipas berfungsi sebagai objek agar dapat melihat rangkaian alat sudah berfungsi atau tidak.

d. Desain alat

Adapun desain alat yang dimana pada cafe Dapur Ide diperlihatkan posisi alat seperti sensor DHT11, LCD rangkaian lainnya, sebagai berikut:



Gambar 5. Desain alat

Gambar 5 merupakan desain keseluruhan yang dimana menampilkan letak atau posisi sensor pada Cafe Dapur Ide agar kipas angin pada cafe tersebut akan nyala jika sensor mendeteksi suhu pada cafe diatas 30 derajat. Berikut penjelasan dari desain alat, yaitu:

- 1) Luas ruangan pada Cafe Dapur Ide yaitu 19m x 5m persegi.
- 2) Kipas angin yang digunakan yaitu kipas angin gantung di plafon ruangan.
- 3) Colokan kipas angin berada dibawah alat Arduino dengan jarak 130cm dari lantai ruangan.
- 4) Terdapat box diatas colokan kipas angin yang berisikan alat-alat Arduino.
- 5) Terdapat LCD I2C 16 x 2 didepan box agar dapat dilihat suhu pada cafe.
- 6) Terdapat sensor DHT11 dibagian bawah box yang berfungsi mendeteksi suhu pada cafe.
- 7) Terdapat rangkaian Arduino di dalam box.
- 8) Terdapat kabel penghubung antara tegangan listrik dengan box yang berisikan rangkaian Arduino.

e. Validitas Data

Dengan menggunakan rancangan yang ada, maka rancangan tersebut dilakukan pengujian menggunakan tools Tinkercad, sebagai berikut:

Tabel 3. Hasil Pengujian Alat

Skenario	Kasus	Harapan Hasil	Hasil Pengujian	Kseimpulan
Pengujian seluruh daya komponen	Menyalakan adaptor	Semua komponen menyala dengan normal	Sesuai	Normal
Pengujian LCD	Menyalakan LCD	LCD berhasil menyala	Sesuai	Normal
Pengujian Sensor DHT11	Mengecek LCD	Suhu dan Kelembaban berhasil tampil pada LCD	Sesuai	Normal
Pengujian Relay On	Menaikan suhu dan kelembaban	Relay dan kipas menyala	Sesuai	Normal
Pengujian Relay Off	Menurunkan suhu dan kelembaban	Relay dan kipas mati	Sesuai	Normal

Tabel 3 merupakan hasil pengujian yang dilakukan pada rangkaian alat agar dapat menjalankan

kipas angin otomatis.

Tabel 4. Hasil Pengujian Sensor Suhu

Suhu Tampilan Pada LCD (C°)	Kondisi Kipas Angin On/Off
28	Mati
29	Mati
30	Hidup
31	Hidup
32	Hidup

Tabel 4 merupakan hasil pengujian yang dilakukan rangkaian alat seperti mendeteksi suhu dan memberikan perintah kepada kipas hidup atau mati.

## Kesimpulan

Setelah dilakukan pengujian pada sensor suhu DHT11, hasilnya menunjukkan bahwa jika sensor membaca suhu ruangan 30°C atau lebih maka kipas akan otomatis menyala. Sebaliknya, jika nilai suhu yang terdeteksi adalah 29 °C atau lebih rendah, kipas akan mati. Dengan sistem kendali kipas otomatis ini, pengguna tidak perlu lagi menyalakan dan mematikan kipas secara manual selama kipas beroperasi sesuai kondisi suhu ruangan yang terbaca.

## Daftar Pustaka

- [1] H. Sanjaya *et al.*, "Kipas Angin Otomatis Menggunakan Sensor Suhu DHT11," page 187-191, 2021.
- [2] Q. Arrosyidah *et al.*, "Pengembangan Sistem Kipas Otomatis Berbasis *Internet of Things* (IoT) Menggunakan Sensor PIR dan DHT11," vol. 9, no. 16, page 647-654, 2023.
- [3] R. Sudrajat dan Fahimatu Rofifah, "Rancang Bangun Sistem Kendali Kipas Angin dengan Sensor Suhu dan Sensor Ultrasonik Berbasis Arduino Uno," vol. 7, no. 1, 2023.
- [4] R. Aulia *et al.*, "Pengendalian Suhu Ruangan Menggunakan FAN dan DHT11 Berbasis Arduino," vol. 6, no. 1, 2021.
- [5] A. Adiyoga dan D. W. Chandra, "Sistem Kipas Angin Otomatis dengan Sensor Suhu dan Sensor Ultrasonik Berbasis Arduino Uno," vol. 7, no. 1, 2023.
- [6] Latif. N. 2021. Penyiraman Tanaman Otomatis dengan Sensor Soil Moisture dan Sensor Suhu. *Jurnal Ilmiah Ilmu Komputer*. 7(1):16-20.
- [7] P. Giashinta, "Alat Pengatur Suhu Kelembaban dan Monitoring Masa Panen pada Budidaya Jamur Tiram Berbasis Arduino Uno," 2018.
- [8] Y. N. I. Fathulrohman and A. Saepuloh, "Alat Monitoring Suhu dan Kelembaban Menggunakan Arduino Uno," vol. 2, no. 1, 2018.
- [9] M. Electronics, "DHT11 Humidity & Temperature Sensor," in Datasheet, pp. 1–10.
- [10] M. Wardhani, S. Hadi, and J. Budiarto, "Rancang Bangun Sistem Monitoring Suhu dan Kelembaban Udara Berbasis Wireless Sensor Network," *Jurnal Teknologi Terpadu*, vol. 9, no. 2, pp. 115–125, 2021.
- [11] M. A. Prasetya and R. Aulia, "Prototype Penerangan Lampu Taman Otomatis Menggunakan Arduino Uno," *CESS (Journal Comput. Eng. Syst. Sci.)*, 2020.
- [12] A. Rohmanu dan D. Widiyanto, "Sistem Sensor Jarak Aman Pada Mobil Berbasis Mikrokontroler Arduino Atmega328," *Jurnal Informatika*, vol. 3, no. 1, 2018.
- [13] Y. N. I. Fathulrohman dan A. Saepuloh, "Alat Monitoring Suhu dan Kelembaban Menggunakan Arduino Uno," *Jurnal Manajemen dan Teknik Informatika*, vol. 2, no. 1, 2018.
- [14] F. Puspasari *et al.*, "Analisis Akurasi Sistem Sensor DHT22 Berbasis Arduino Terhadap *Thermohygrometer Standar*," vol. 16, no. 1, 2020.
- [15] K. Fatmawati *et al.*, "Rancang Bangun Tempat Sampah Pintar Menggunakan Sensor Jarak Berbasis Mikrokontroler Arduino," vol. 6, no. 2, 2020.
- [16] S. Ardhiman, D. Indra dan A. R. Manga', "Rancang Bagun Alat Pendeteksi Keberadaan Sapi Berbasis Mikrokontroler," *Buletin Sistem Informasi dan Teknologi Islam*, vol. 2, no. 2, 2021.
- [17] A. Rachmansyah, R. Satra dan M. A. Mude, "Perancangan Alat Pemberi Makan dan Monitoring Sisa Pakan Hewan Pemeliharaan Berbasis Microcontroller," *Buletin Sistem Informasi dan Teknologi Islam*,

- vol. 3, no. 1, 2022
- [18] L. Fikriyah dan A. Rohmanu, "Sistem Kontrol Pendingin Ruangan Menggunakan Arduino Web Server dan Embedded Fuzzy Logic di PT. Inoac Polytechno Indonesia," *Jurnal Informatika*, vol. 3, no. 1, 2018.
- [19] J. Parhan and R. Rasyid, "Rancang Bangun Sistem Kontrol Kipas Angin dan Lampu Otomatis di Dalam Ruang Berbasis Arduino Uno ATmega328R3 Menggunakan Multisensor," *J. Fis. Unand*, vol. 7, no. 2, pp. 159–165, 2018, doi: 10.25077/jfu.7.2.159- 165.2018.
- [20] D. D. Yudhistira, M. D. Ramadhan, N. Augusta, and S. Agustini, "Pengenalan Mikrokontroler Arduino Uno," pp. 1–7, 2015.